

КЛАПАН МЕЖФЛАНЦЕВЫЙ
 ОБРАТНЫЙ ПРУЖИННЫЙ "БЛМЗ"
 ОПИСАНИЕ

ОПИСАНИЕ

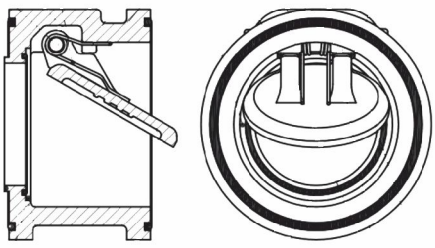
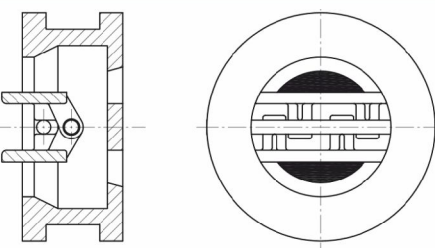
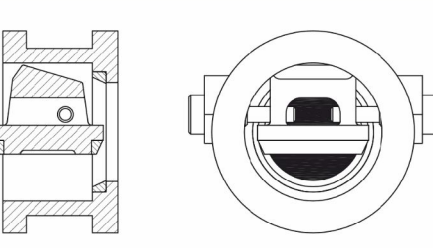
- ☑ Рабочая Среда: вода, неагрессивные жидкости
- ☑ Присоединение к трубопроводу: межфланцевое
- ☑ Температура рабочей среды: от -30°C до +190°C
- ☑ Материал корпуса: серый чугуун
- ☑ Материал затвора: ковкий чугуун
- ☑ Материал уплотнителя: жаростойкая резина
- ☑ Давление условное PN, МПа (кгс/см²): 1,6 (16)
- ☑ Условные Ду (мм): 40-100



ПРИЕМУЩЕСТВА КЛАПАНА "БЛМЗ" ПЕРЕД СУЩЕСТВУЮЩИМИ АНАЛОГАМИ:

1. УНИВЕРСАЛЬНОСТЬ УСТАНОВКИ	Благодаря установленной на створке клапана пружине, клапан способен работать как на горизонтальных, так на вертикальных трубопроводах.
2. УВЕЛИЧЕННЫЙ УСЛОВНЫЙ ПРОХОД	<p>Существующие на сегодняшний день аналоги обратных клапанов имеют ряд конструктивных особенностей, которые уменьшают проходное сечение клапана. Груз расположенный на створке на клапана 19ч21бр и поперечина на входе у двухстворчатых импортных клапанах создает препятствие для входящего потока и уменьшает площадь входного отверстия.</p> <p>Разработанная и запатентованная конструкция клапана "БЛМЗ" с одной створкой, имеет увеличенную полезную площадь входного отверстия по отношению к аналогам, что позволяет проходить потоку с наименьшим сопротивлением.</p>
3. БЕЗОТКАЗНАЯ ЭКСПЛУАТАЦИЯ	Разработанная и запатентованная конструкция клапана "БЛМЗ" позволяет работать даже с вышедшей из строя пружины створки.
4. ВЗАИМОЗАМЕНЯЕМОСТЬ И УДОБСТВО ПРИ МОНТАЖЕ	<p>Корпус выполнен соразмерно корпусу клапана 19ч21бр, что дает взаимозаменяемость данных изделий и не создает дополнительных затрат на изменение зазоров трубопровода</p> <p>Клапан обратный "БЛМЗ" предусматривает дополнительное резиновое уплотнение на корпусе с двух сторон на плоскостях, присоединяющихся к фланцам, что позволяет использовать изделие без дополнительных межфланцевых прокладок при монтаже.</p> <p>Так же, для удобства монтажа, на Клапане предусматривается центрирующий выступ.</p>

СРАВНЕНИЕ ПОЛЕЗНОЙ ПЛОЩАДИ ВХОДНОГО ОТВЕРСТИЯ КЛАПАНА
 НА ПРИМЕРЕ Ду 50:

Клапан М/Фланцевый обратный БЛМЗ	"Импортный" 2-х створчатый клапан	Клапан обратный 19ч21бр
 <p style="text-align: center; color: red;">1138 мм²</p>	 <p style="text-align: center; color: red;">878 мм²</p>	 <p style="text-align: center; color: red;">920 мм²</p>